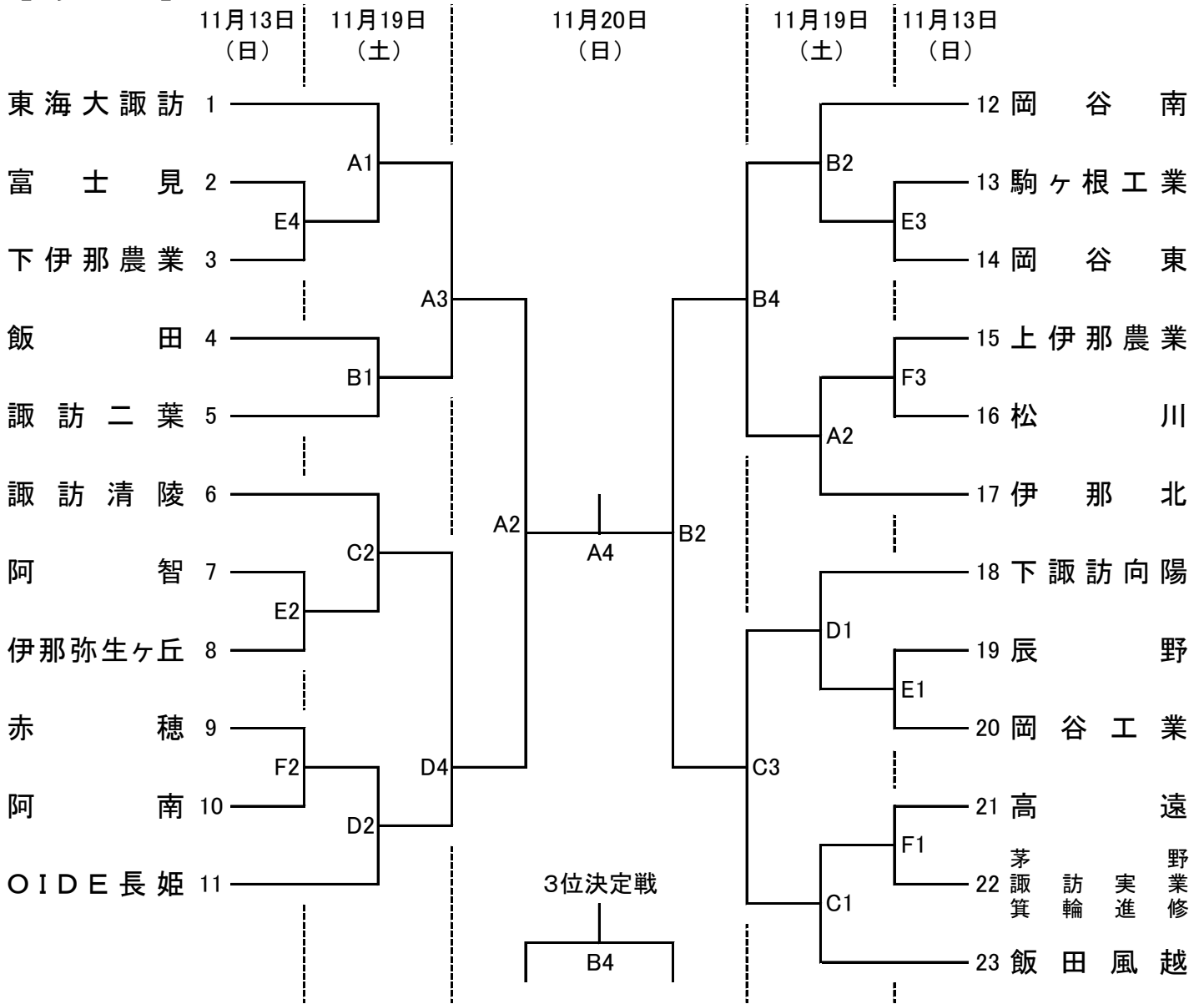


令和4年度 南信高等学校新人体育大会バスケットボール競技会 組合せ

南信高体連バスケットボール専門部

【男子】



【会場】

A・Bコート: 飯田高校

C・Dコート: OIDE長姫高校

E・Fコート: 上伊那農業高校

5～8位決定戦

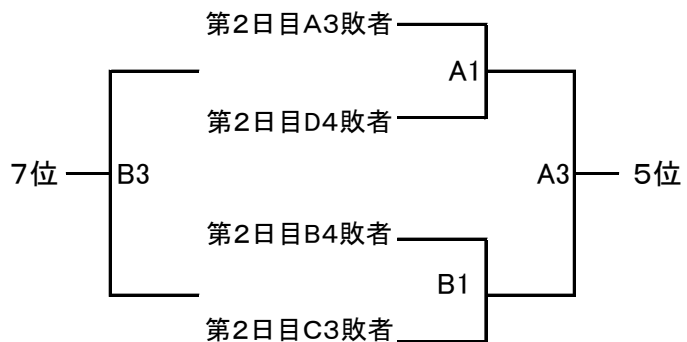
【試合開始時間】

第1試合 9:30～

第2試合 11:10～

第3試合 12:50～

第4試合 14:30～

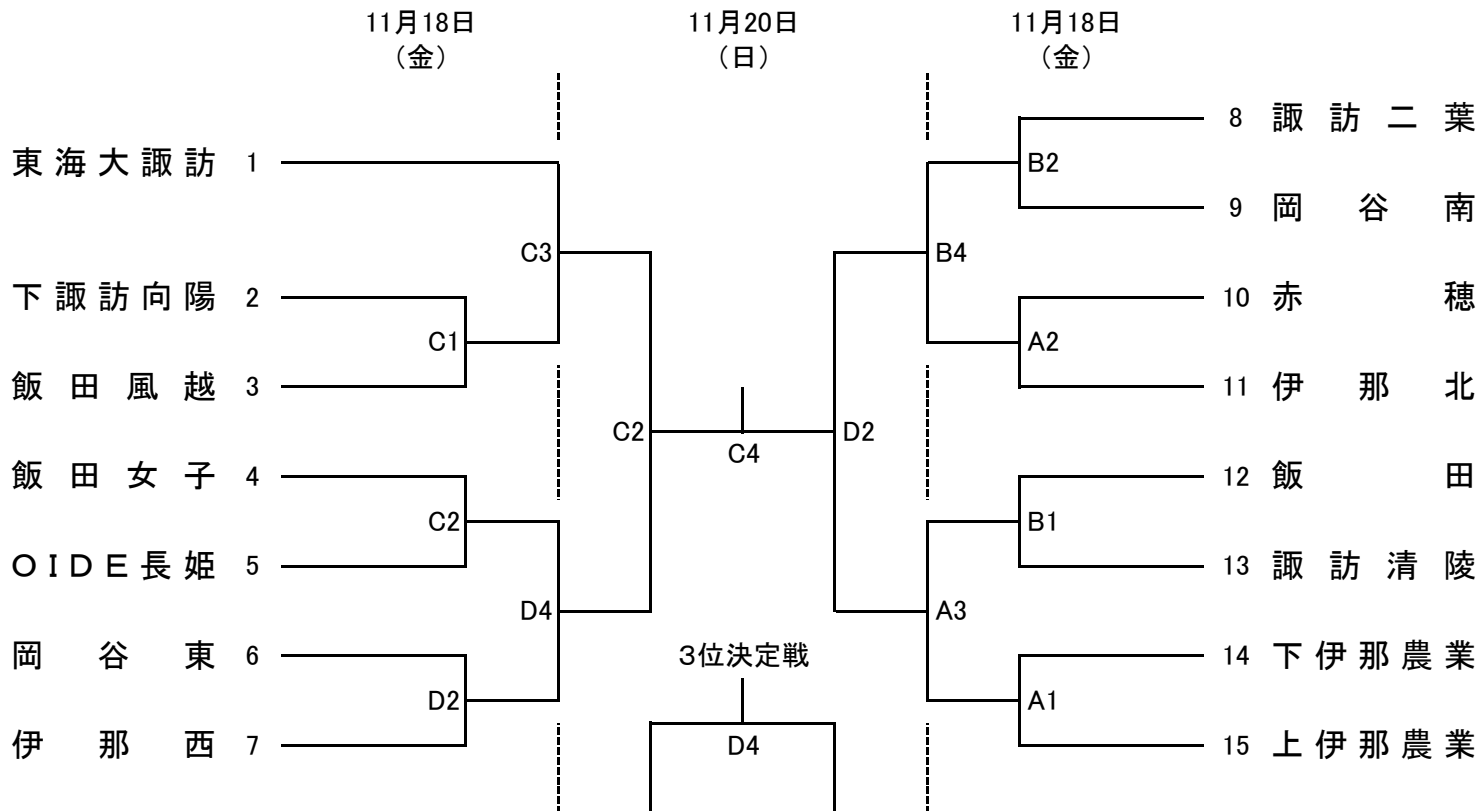


上位8チームは1月20日(金)～1月22日(日)に長野市で行われる県大会の出場権を得る。

令和4年度 南信高等学校新人体育大会バスケットボール競技会 組合せ

南信高体連バスケットボール専門部

【女子】



【会場】

- A・Bコート: 飯田高校
- C・Dコート: OIDE長姫高校
- E・Fコート: 上伊那農業高校

5～8位決定戦

【試合開始時間】

- 第1試合 9:30～
- 第2試合 11:10～
- 第3試合 12:50～
- 第4試合 14:30～

上位8チームは1月20日(金)～1月22日(日)に長野市で行われる県大会の出場権を得る。

